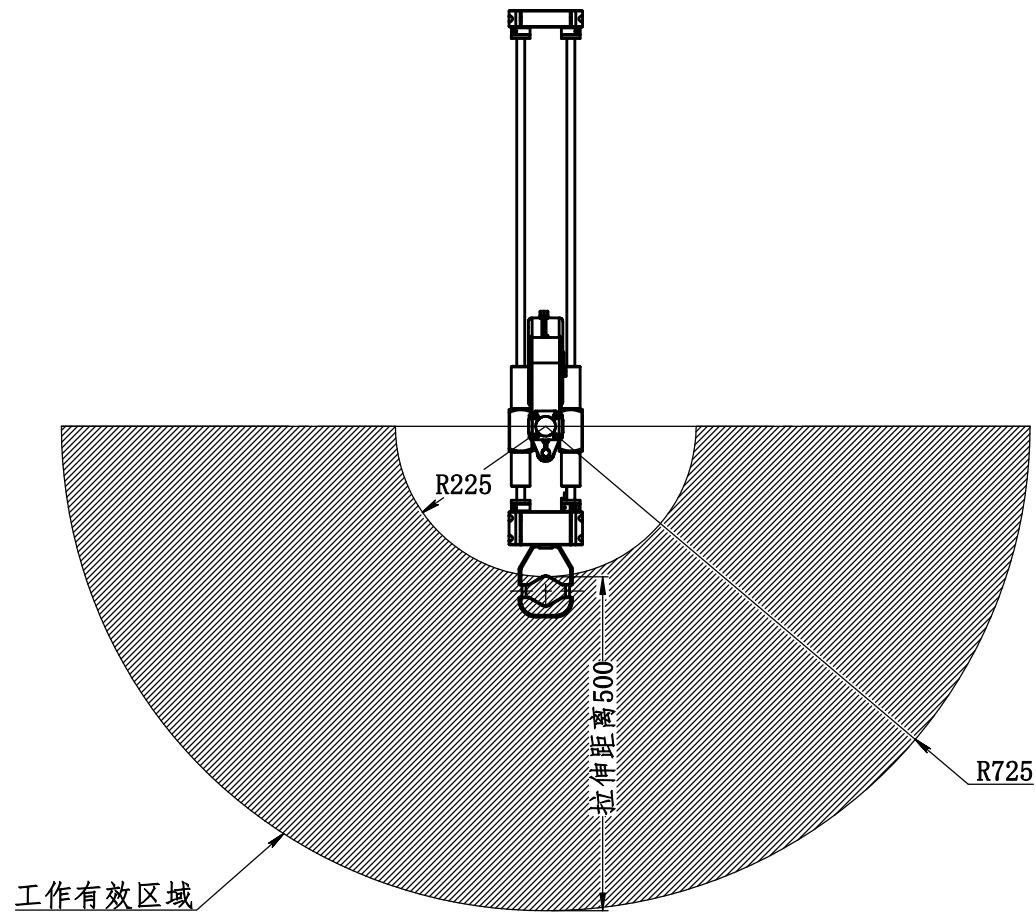
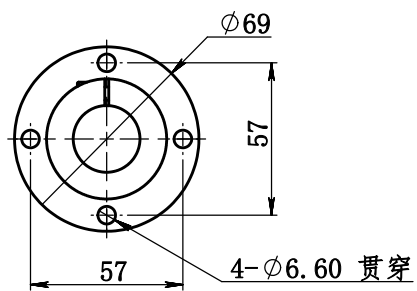


底座安装尺寸



工作有效区域